



ACCESSOIRES **PRO**

COULEURS

. INOX

. NOIR

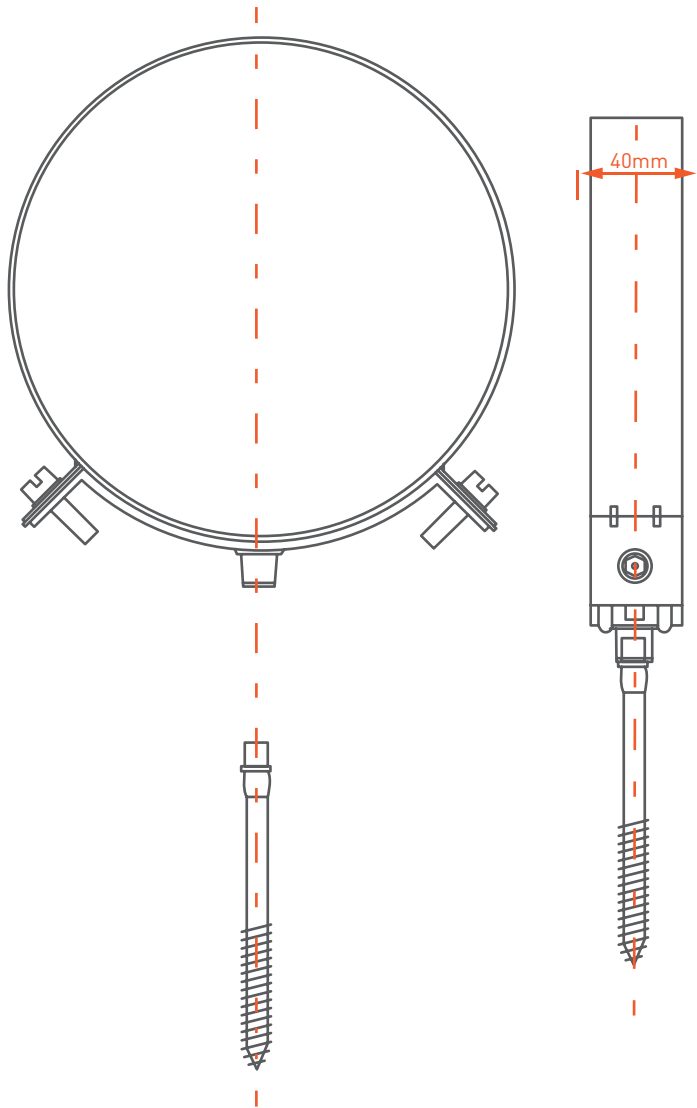
. ANTHRACITE



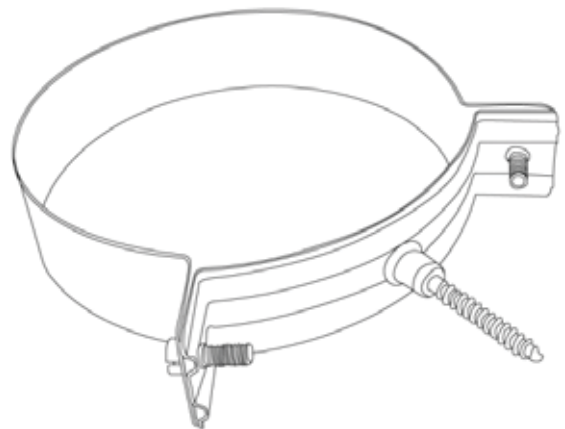
cheminée **MASSINOX**

made in portugal

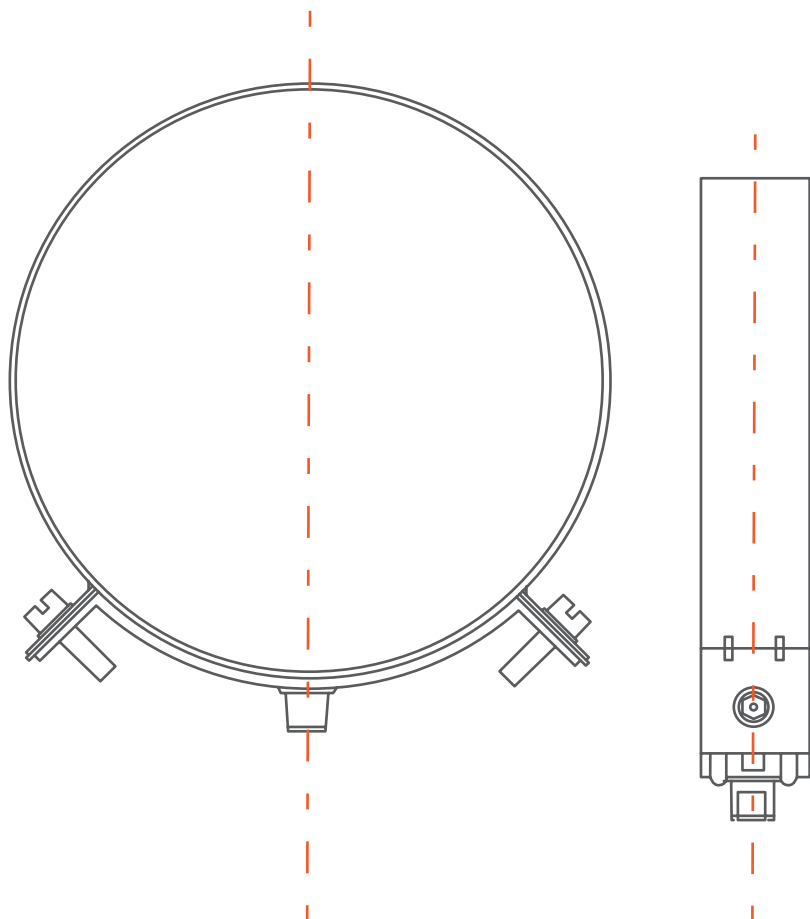
Collier en inox-304 largeur 40mm à vis conçu pour fixation murale du conduit de cheminée. Ce colliers fixation est adaptable aux conduit simple comme double paroi.



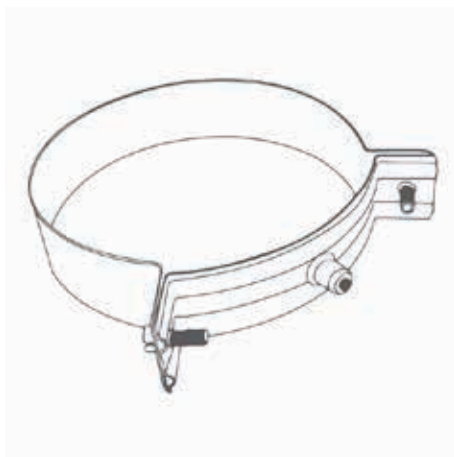
REF ^a	DIST NUMINAL
INX01480	80
INX014100	100
INX014120	120
INX014125	125
INX014130	130
INX014140	140
INX014150	150
INX014160	160
INX014175	175
INX014180	180
INX014200	200
INX014230	230
INX014250	250
INX014300	300
INX014350	350
INX014400	400.



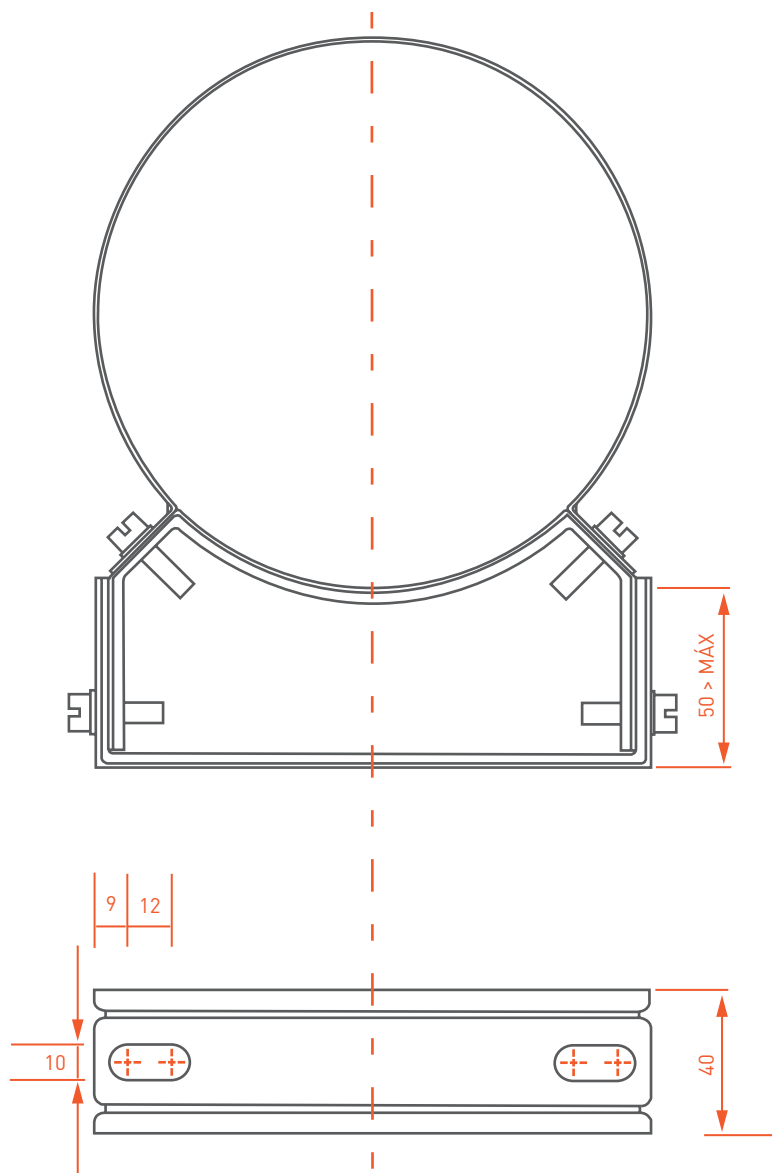
Collier en inox-304 largeur 40mm à vis conçu pour fixation murale du conduit de cheminée. Ce colliers fixation est adaptable aux conduit simple comme double paroi.



REF ^a	DIST NUMINAL
INX01480	80
INX014100	100
INX014120	120
INX014125	125
INX014130	130
INX014140	140
INX014150	150
INX014160	160
INX014175	175
INX014180	180
INX014200	200
INX014230	230
INX014250	250
INX014300	300
INX014350	350
INX014400	400.

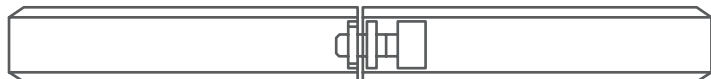
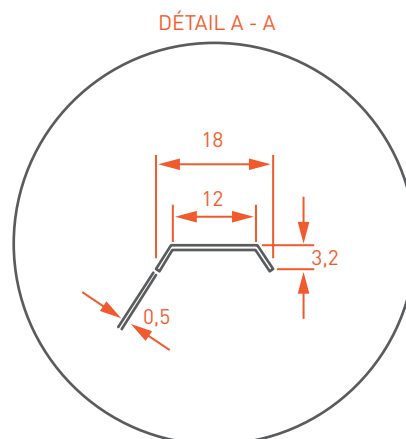
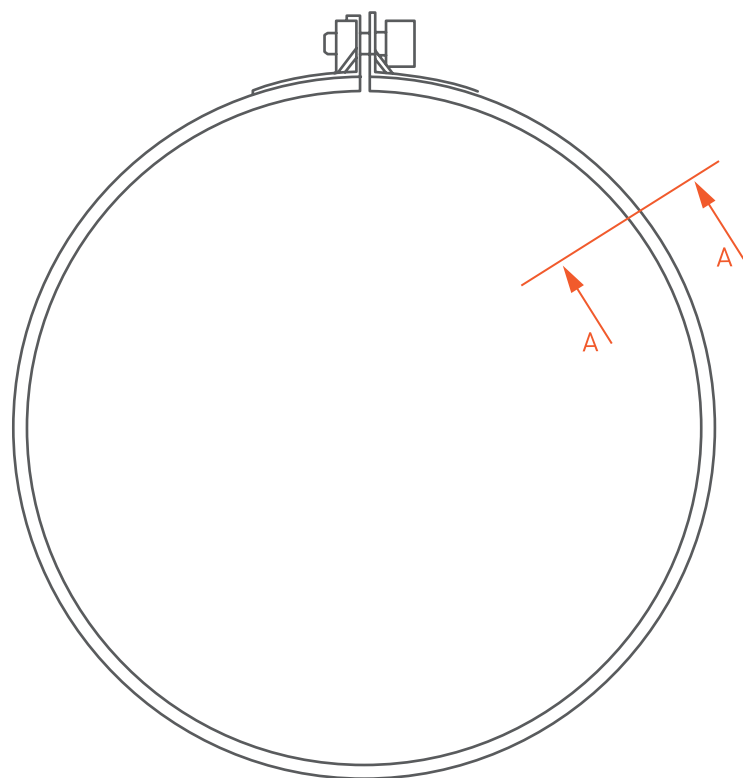


Collier en inox-304 avec support d'appui réglable de 4 à 8 cm.



REF ^a	Ø NUMINAL	MÁX
INX01480	80	80
INX014100	100	80
INX014120	120	80
INX014125	125	80
INX014130	130	80
INX014140	140	80
INX014150	150	80
INX014160	160	80
INX014175	175	80
INX014180	180	80
INX014200	200	80
INX014230	230	80
INX014250	250	80
INX014300	300	80
INX014350	350	80
INX014400	400.	80





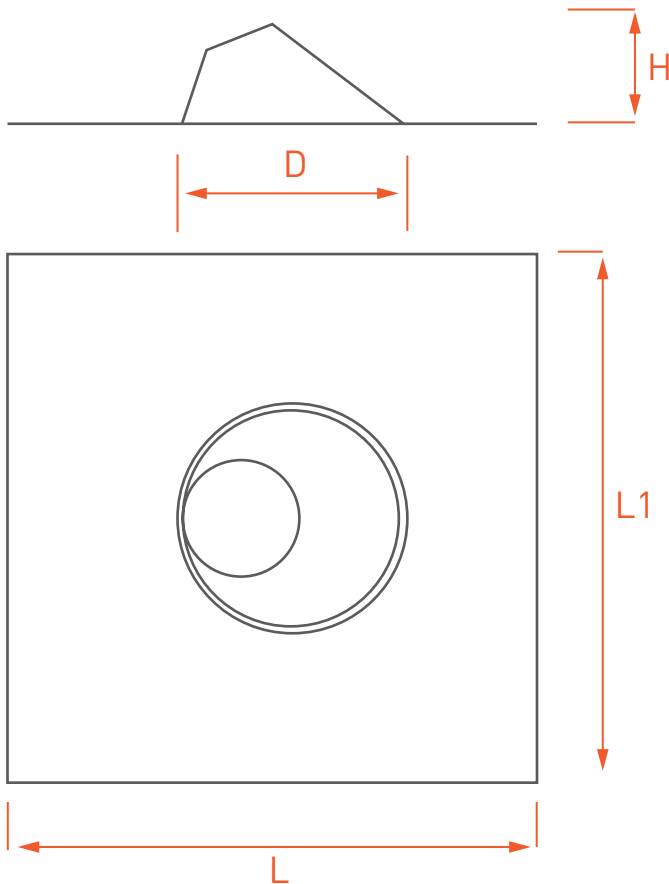
REF ^a	DIST NUMINAL
INX04580	80
INX045100	100
INX045120	120
INX045125	125
INX045130	130
INX045140	140
INX045150	150
INX045160	160
INX045175	175
INX045180	180
INX045200	200
INX045230	230
INX045250	250
INX045300	300
INX045350	350
INX045400	400

Pour autres diamètres nous proposons la suivante gamme, avec la même qualité et fonctionnalités.

Cette gamme n'est pas compatible avec les autres.

REF ^a	D
INOX045170	170
INOX045220	220
INOX045240	240
INOX045270	270
INOX045280	280
INOX045450	450
INOX045500	500

Solin d'étanchéité pour passage toiture en aluminium et inox avec collerette pour toitures plats inclinés 5° à 40° de pente.



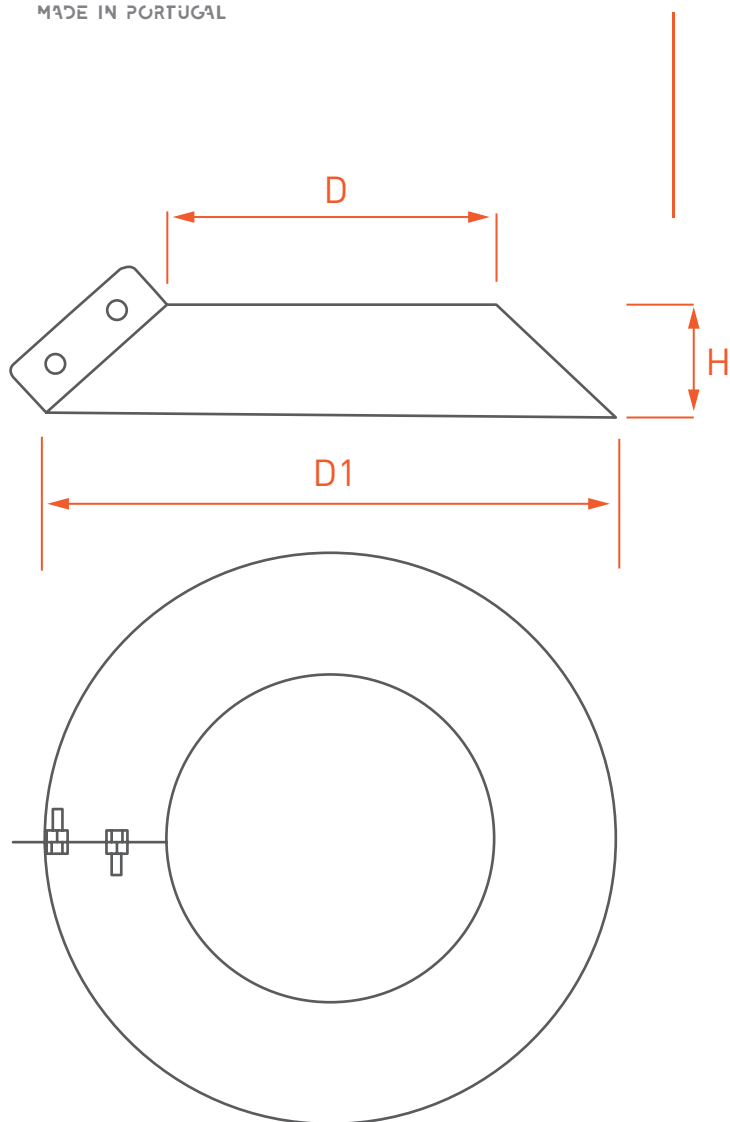
REF ^a	D	L	L1	H
CHUMG80	80.5	490	490	130
CHUMG90	90.5	490	490	130
CHUMG100	100.5	492	492	137
CHUMG110	110.5	492	492	137
CHUMG120	120.5	492	492	145
CHUMG125	125.5	500	500	145
CHUMG130	130.5	600	520	152
CHUMG140	140.5	615	535	154
CHUMG150	150.5	630	550	159
CHUMG160	160.5	650	570	163
CHUMG175	175.5	660	620	168
CHUMG180	180.5	680	620	172
CHUMG200	200.5	700	640	181
CHUMG130	130.5	750	710	195
CHUMG250	250.5	860	750	203
CHUMG300	300.5	930	810	226
CHUMG350	350.5	970	950	249
CHUMG400	400.5	1000	1000	252

Pour autres diamètres nous proposons la suivante gamme, avec la même qualité et fonctionnalités.

Cette gamme n'est pas compatible avec les autres.



REF ^a	D	L	L1	(mm)
INOXCHUM170	170	705	810	
INOXCHUM220	220	705	865	
INOXCHUM240	240	705	865	
INOXCHUM270	270	705	910	
INOXCHUM280	280	705	910	



D	D1	H
80.5	200	45
90.5	210	45
100.5	220	45
110.5	230	45
120.5	240	50
125.5	245	50
130.5	250	50
140.5	260	50
150.5	270	50
160.5	280	50
175.5	295	50
180.5	300	50
200.5	320	50
130.5	350	55
250.5	370	55
300.5	420	55
350.5	470	60
400.5	520	60